

Definition Lage Spannpunkt von -90° bis +90°

Spannpunkt +90°

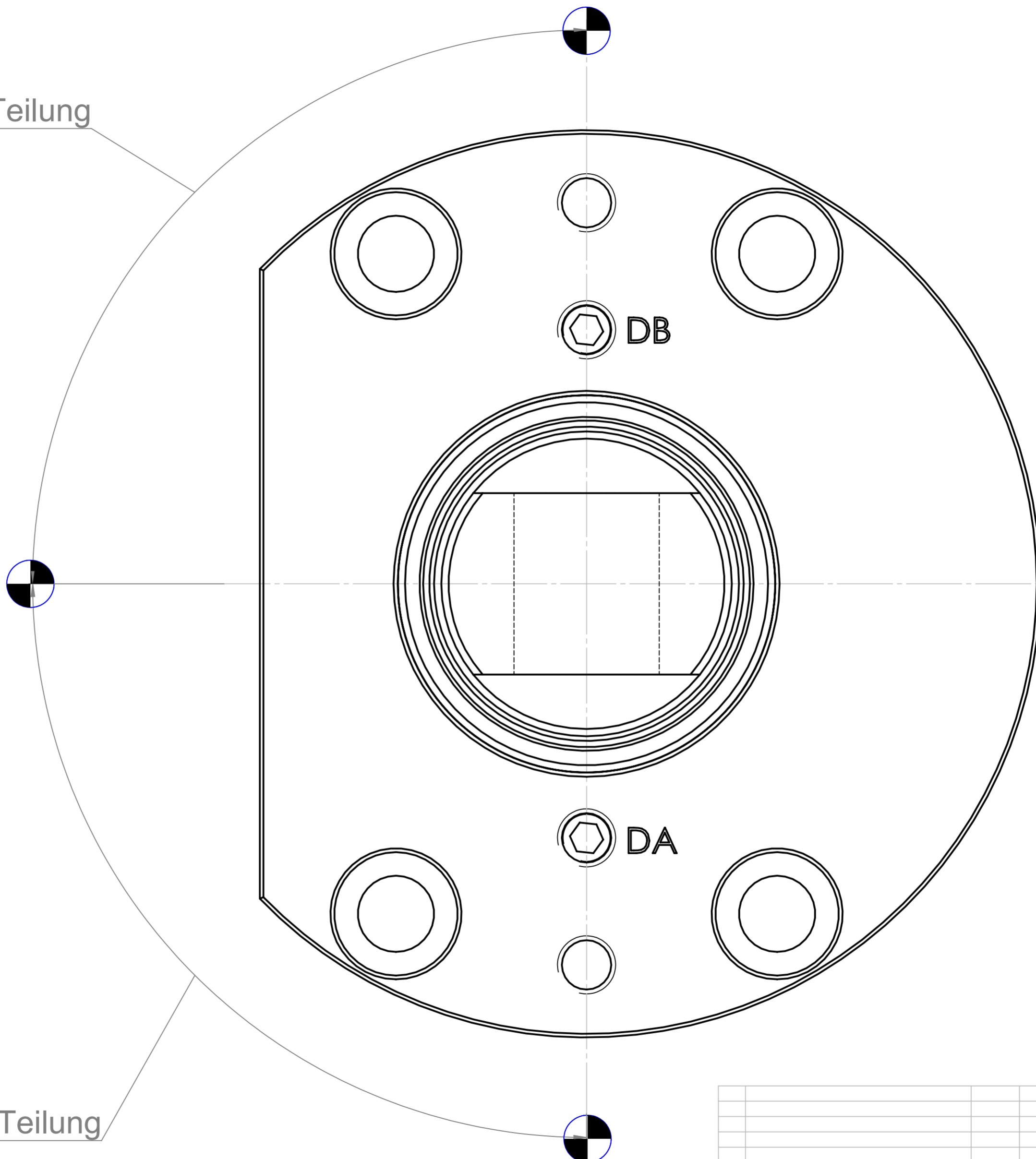
Lage Spannpunkt 0 bis +90° Auswahl in 1° Teilung

Spannpunkt 0°

Spannpunkt -90°

Lage Spannpunkt 0 bis -90° Auswahl in 1° Teilung

Vertraulich, alle Rechte vorbehalten DIN 34
 Confidential, all rights reserved DIN 34
 Confidencial, reservados todos os direitos DIN 34



Aend.		Aenderung		Datum		Name	
Kanten Chamfers		ISO 13715		Gaz. Dr.		01.08.2019 fwagner	
		+0,4 -0,2		Gepr. Cn.		23.02.2018 fwagner	
				Frieg. Apprd.			
Allg. Toleranzen		Gen. Tolerances		MICROMAT - Spannhydraulik GmbH			
		ISO 2768-mK-E		Siemensstr. 15			
Tolerierung		DIN 7167		71277 Rutesheim			
Benennung		Title		Zeichnungs-Nr. / Doku-Nr.		Blatt Sheet	
				Drawing No. / Doc. No.		6	
						v. 10Bl.	
						DIN A2	

Kontrollmaß	CAD-System	Freigabevermerk
	SolidWorks	Released for micro.
Masstab im Orig.	2:1	Masse
Scale of Orig.		Mass
8.26		
Oberflächen Surface Quality		
R _a in µm		
ISO 1302		
Werkstoff		
Material		
Rohteil-Nr. Blank-No.		Revision

Pendelauge