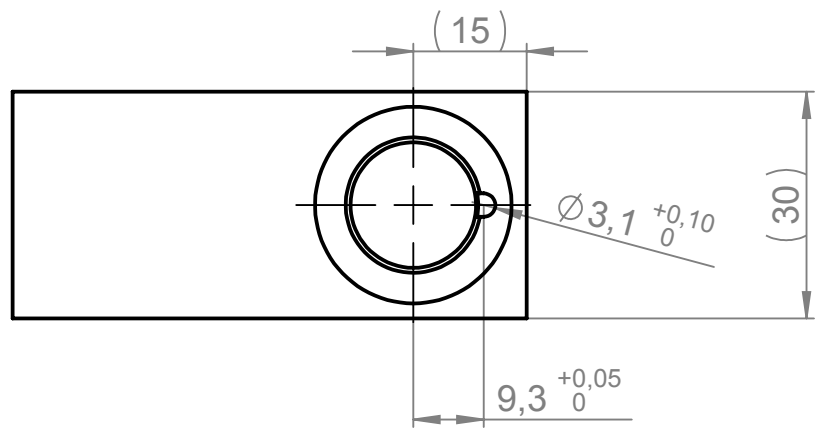
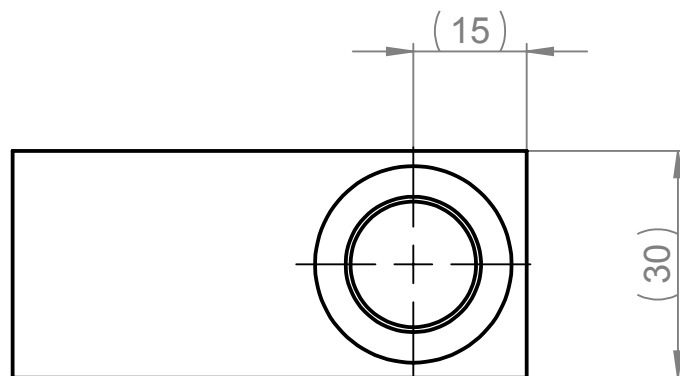
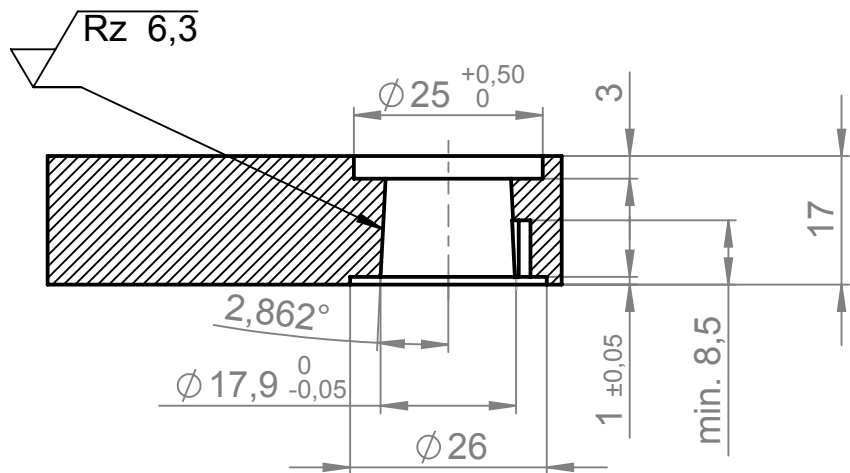


Spannarmfertigung Kegel 1:10 Baugröße 018



mit Indexierung



ohne Indexierung

